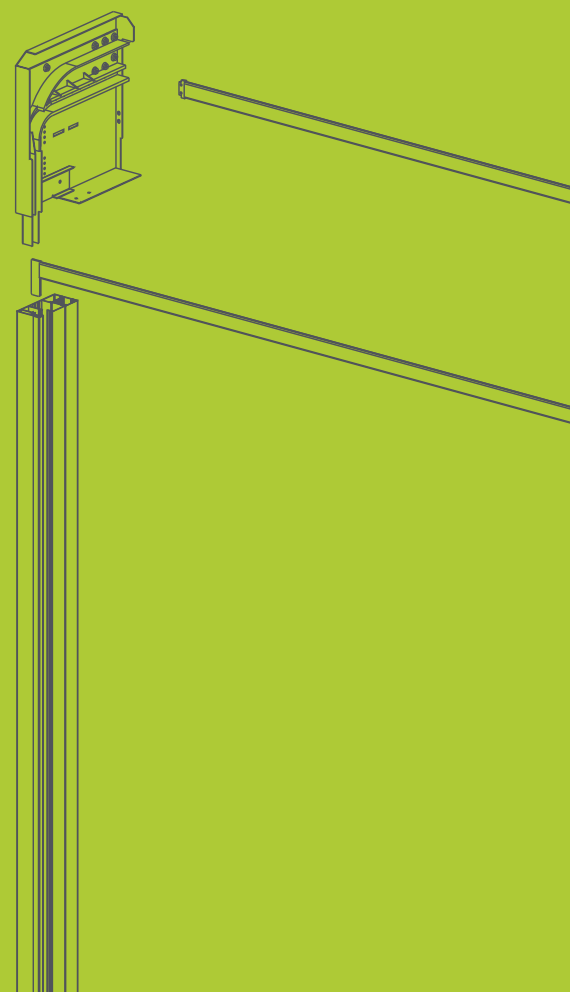


# LINEA MOTORIZZATE A SCOMPARSA VERTICALE

THORAX | BRISOLÈ RC | BRISOLÈ | SICURBLIND



**GRUPPO ESSE**  
LIVING SECURITY SOLUTION



**THORAX**  
tapparella blindata

PATENT

0001327560  
0001394469

## le tapparelle blindate frangisole, ad elevata sicurezza

I sistemi Thorax rappresentano la migliore sintesi fra l'oscuramento della classica tapparella, la protezione della grata blindata e il design del frangisole.

### REGOLABILE IN 3 POSIZIONI:

**aperta** per godere della luce piena grazie ad un sistema completamente a scomparsa.

**semiaperta** (posizione frangisole) per gestire in sicurezza la quantità di luce negli ambienti, senza rinunciare alla privacy.

**chiusa** per rendere blindata l'abitazione anche nei confronti delle aggressioni più insistenti.

Realizzata con profili in alluminio ad alto spessore e accessori in acciaio zincato (lavorazione che ne aumenta la durata nel tempo).

Di facile utilizzo, consentono di resistere ai tentativi di effrazione, grazie anche agli efficaci sistemi di messa in sicurezza.

**I sistemi Thorax sono unici e brevettati.**



## UNA LINEA 2 PRODOTTI

*La sicurezza è una questione di peso!*

THORAX FastBlind **RC4** ✓ 19 Kg/mq 2 cm luce

THORAX EcoBlind **RC4** ✓ 19 Kg/mq 1 cm luce

In posizione semi aperta, lo spazio tra una doga e l'altra, illumina l'ambiente senza dover sollevare la tapparella e senza perdere la privacy.





**CLASSE RC 5**  
IN ACCORDO CON GLI STANDARD EUROPEI  
UNI EN 1627:2011  
UNI EN 1628:2011  
UNI EN 1630:2011



**THORAX**  
tapparella blindata

**SuperBlind 5.0**

35 Kg/mq

3 cm

**SuperBlind**

30 Kg/mq

3 cm

Thorax SuperBlind, è indicata a chi ricerca sicurezza, design moderno e risparmio energetico. Unisce la comodità di apertura di una tapparella tradizionale, alla bellezza e praticità di regolazione della luce di un frangisole.

L'azionamento avviene tramite comando a uomo presente (pulsantiera a muro), integrabile in sistemi domotici (motorizzazione radio e/o motorizzazione cablata con l'ausilio di apposite centraline a controllo remoto).



**3 PLUS**

**1 TAPPARELLA  
BLINDATA  
MOTORIZZATA**

In classe anti-effrazione  
RC5  
ad elevatissima resistenza,  
unica nel suo genere.



**2**  
**OSCURANTE**

Completamente chiusa  
garantisce privacy e sicurezza.



**3**  
**FRANGISOLE**

Lo spazio di 3 cm tra una doga e  
l'altra, illumina l'ambiente senza dover  
sollevare la tapparella e senza perdere  
la vostra privacy.



**CLASSE RC 4**  
IN ACCORDO CON GLI STANDARD EUROPEI  
UNI EN 1627:2011  
UNI EN 1628:2011  
UNI EN 1630:2011



**THORAX** EcoBlind  
tapparella blindata

19 Kg/mq

1 cm

EcoBlind è il prodotto ideale per i lavori di ristrutturazione, per l'installazione non richiede lavori di muratura e garantisce un'elevata sicurezza antieffrazione.

L'azionamento avviene tramite comando a uomo presente (pulsantiera a muro), lo stesso potrebbe essere gestito anche con sistemi domotici (motorizzazione radio e/o motorizzazione cablata con l'ausilio di apposite centraline).



### 1 TAPPARELLA BLINDATA

in classe antieffrazione RC4 pratica e versatile.



### 2 OSCURANTE

completamente chiusa garantisce alta sicurezza e oscuramento totale.



### 3 FRANGISOLE

grazie allo spazio di 1 cm, tra una doga e l'altra consente di mantenere privacy anche in posizione semiaperta.

## INSTALLAZIONE SENZA INTERVENTI E RIPRISTINI MURARI

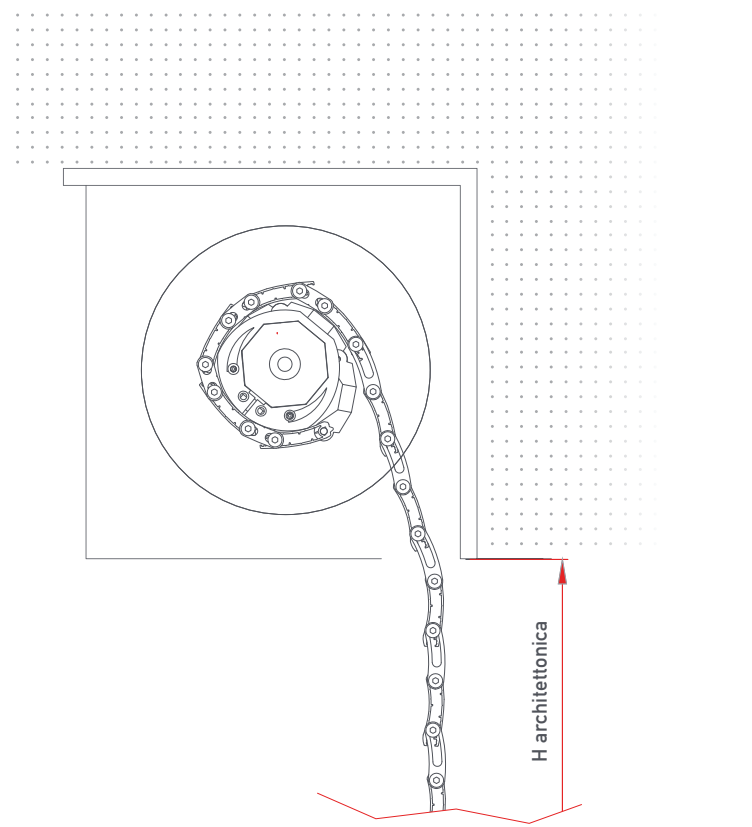
Inserimento nel cassonetto e scorrimento nelle guide tapparella esistenti.





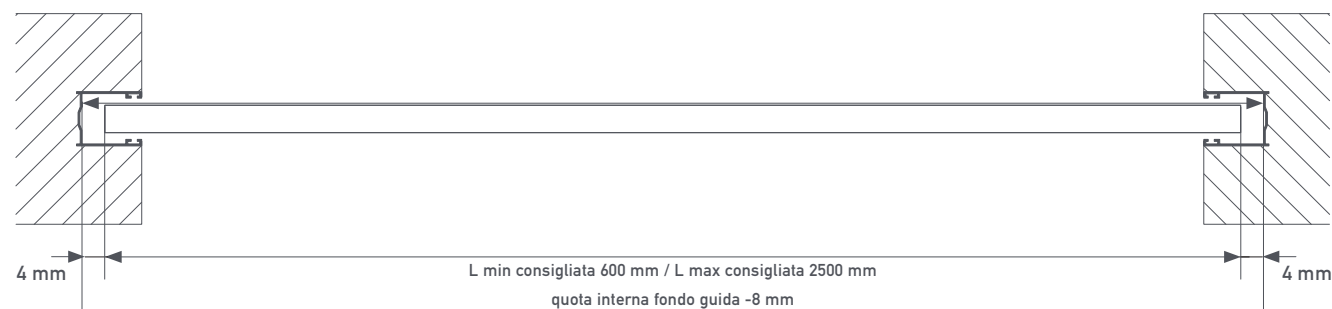
**rilievo misure altezza**

altezza architettonica + 100 mm = misura finita telo



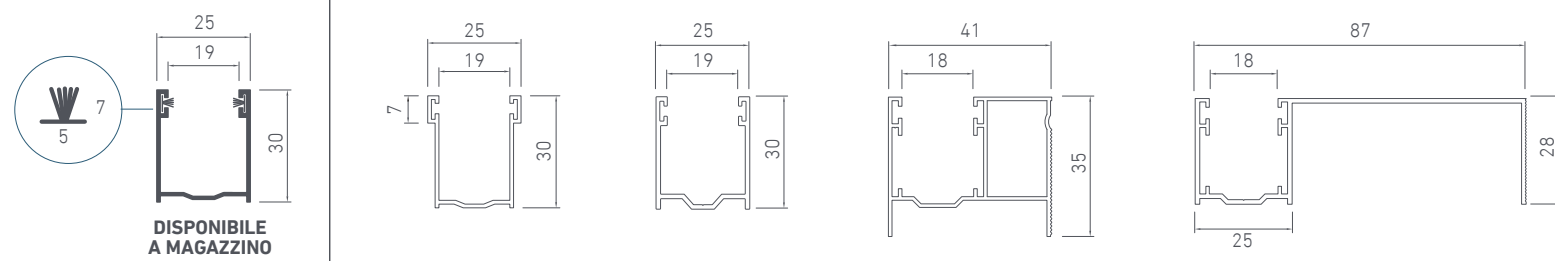
**rilievo misure larghezza**

quota interna fondo guida - 8 mm = misura finita telo

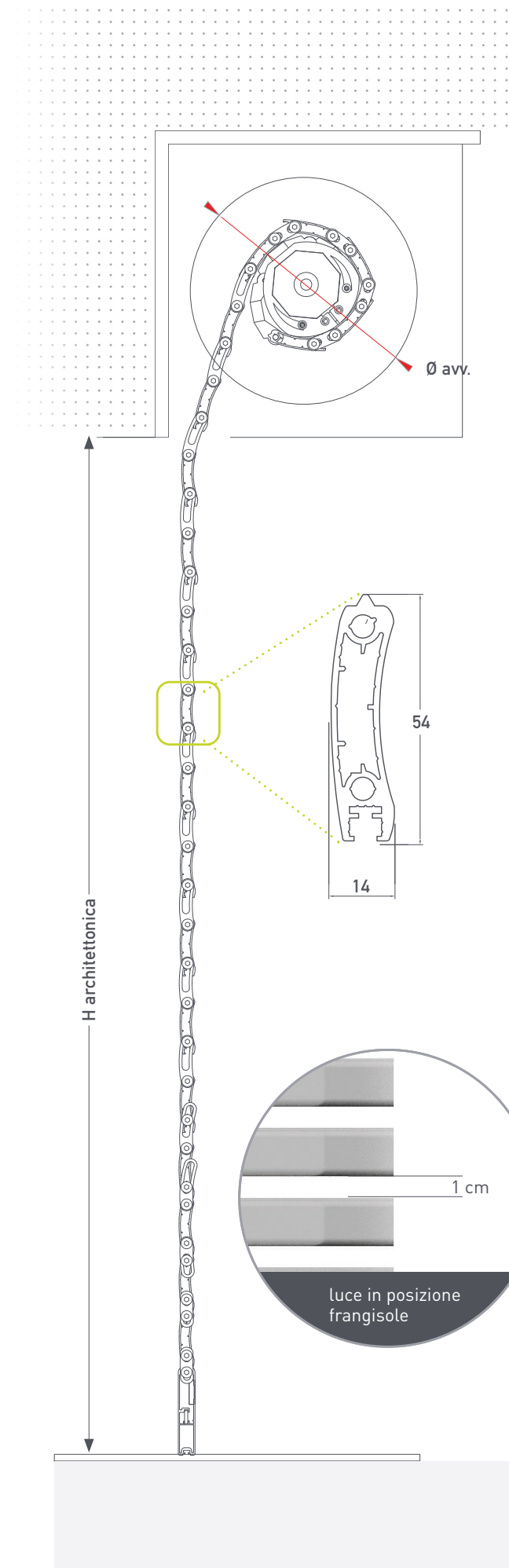


**guide commerciali consigliate reperibili sul mercato**

OPTIONAL



N.B.: può essere montata su guide tradizionali, anche da sostituzione, utilizzando la guarnizione adeguata.



**Ø DI AVVOLGIMENTO TELO**  
misure espresse in cm

H arch.	ingombro telo rullo Ø60	ingombro telo rullo Ø70
80	19	19
90	19	19
100	20	20
110	20	21
120	20	21
130	21	22
140	21	22
150	21	22
160	22	23
170	22	23
180	22	23
190	23	24
200	23	24
210	23	24
220	24	25
230	24	25
240	25	26
250	25	26
260	25,5	26,5
270	25,5	26,5
280	26	27
290	26	27
300	26,5	27,5





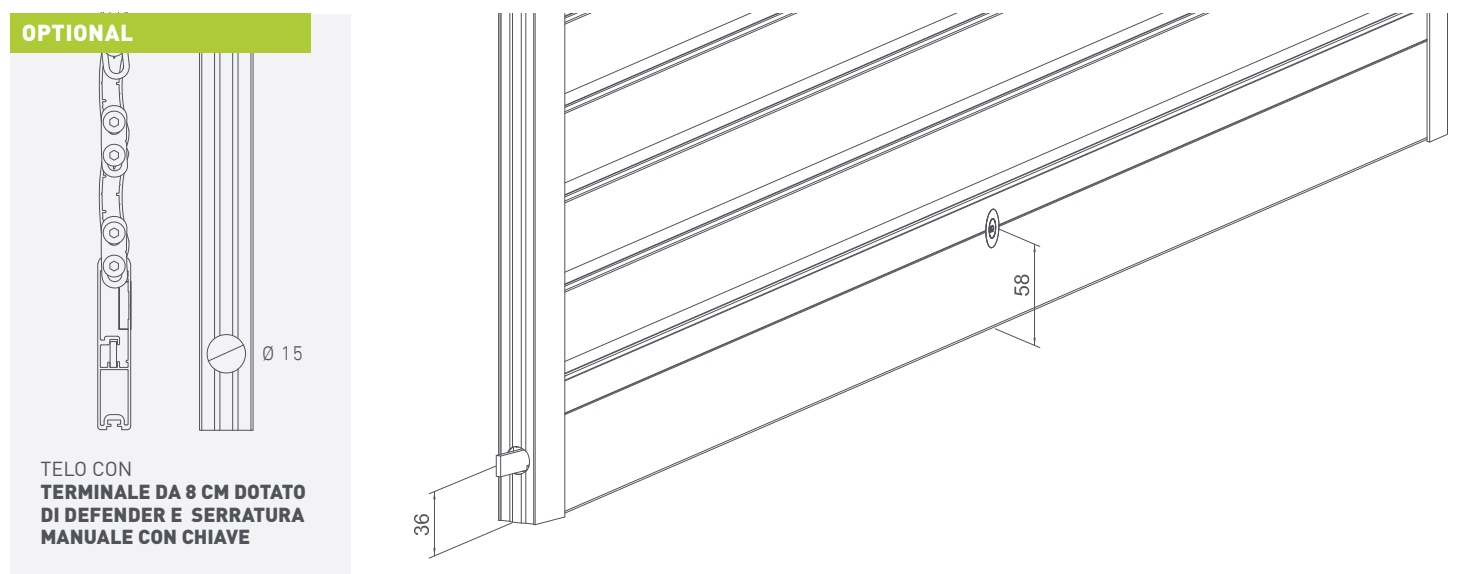
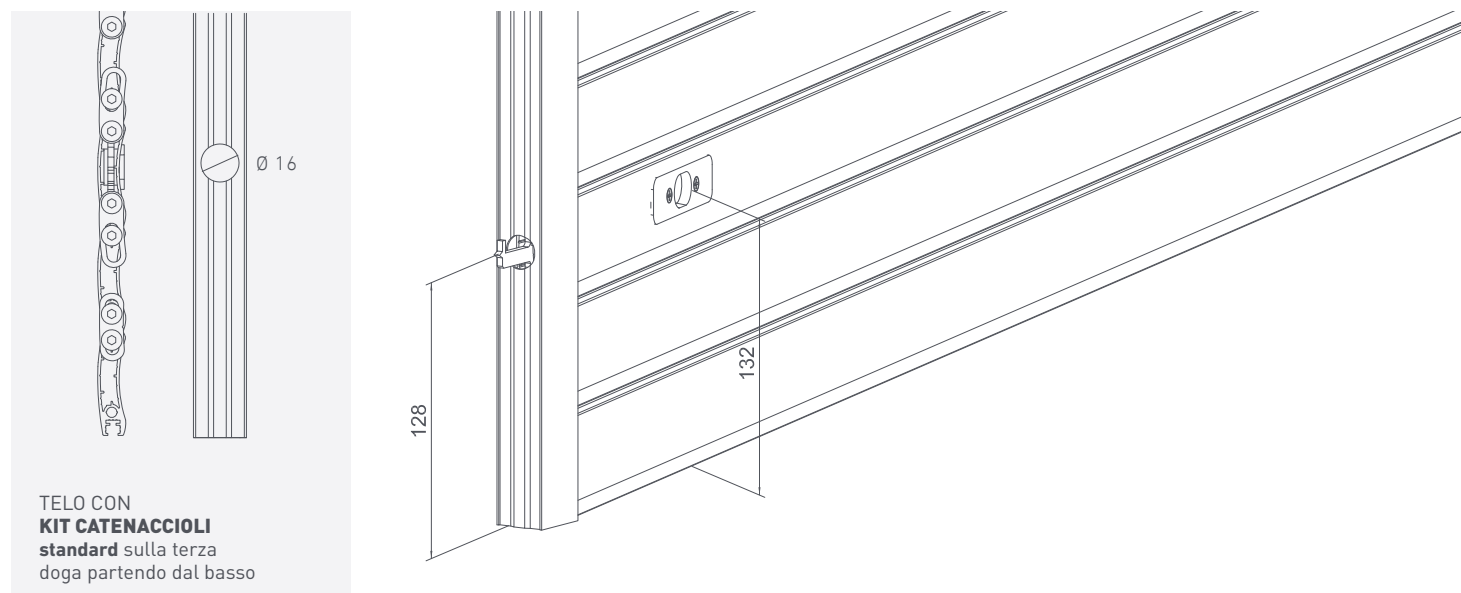
**CLASSE RC 4**  
IN ACCORDO CON GLI STANDARD EUROPEI  
UNI EN 1627:2011  
UNI EN 1628:2011  
UNI EN 1630:2011



### potenza nominale motori non in dotazione

H (mm)	L (mm)																	
	800	900	1000	1100	1200	1300	1400	1500	1600	1700	1800	1900	2000	2100	2200	2300	2400	2500
100	30	30	30	30	30	30	30	30	30	30	30	30	30	40	40	40	40	40
110	30	30	30	30	30	30	30	30	30	30	30	40	40	40	40	40	40	40
120	30	30	30	30	30	30	30	30	30	40	40	40	40	40	40	40	40	50
130	30	30	30	30	30	30	30	40	40	40	40	40	40	40	40	40	40	50
140	30	30	30	30	30	30	40	40	40	40	40	40	40	40	40	40	50	50
150	30	30	30	30	30	40	40	40	40	40	40	40	40	40	40	40	50	65
160	30	30	30	30	40	40	40	40	40	40	40	40	40	40	40	50	50	65
170	30	30	30	40	40	40	40	40	40	40	40	40	50	50	50	50	65	65
180	30	30	40	40	40	40	40	40	40	40	40	50	50	50	50	65	65	65
190	30	40	40	40	40	40	40	40	40	40	50	50	50	50	65	65	65	65
200	30	40	40	40	40	40	40	40	40	50	50	50	50	65	65	65	65	65
210	30	40	40	40	40	40	40	40	50	50	50	50	65	65	85	85	85	85
220	30	40	40	40	40	40	40	50	50	50	50	65	65	85	85	85	85	85
230	40	40	40	40	40	40	40	50	50	50	65	65	85	85	85	85	85	85
240	40	40	40	40	40	40	50	50	50	65	65	85	85	85	85	85	85	85
250	40	40	40	40	40	50	50	50	65	65	85	85	85	85	85	85	100	100
260	40	40	40	40	50	50	50	65	65	85	85	85	85	85	100	100	100	100
270	40	40	40	40	50	50	65	65	65	85	85	85	85	100	100	100	100	100
280	40	40	40	50	50	50	65	65	85	85	85	85	85	100	100	100	100	100
290	40	40	50	50	50	65	65	85	85	85	85	85	100	100	100	120	120	120
300	40	40	50	50	50	65	65	85	85	85	85	100	100	100	100	120	120	120

**n.b.:** - Thorax EcoBlind non necessita di motori a 3 finecorsa  
- le potenze indicate in Nm sono nominali, per le potenze effettive fare riferimento alle potenze dichiarate dal costruttore del motore  
- La tabella è puramente orientativa, possono intervenire variazioni secondo le condizioni di installazione.



#### note

guide da noi consigliate in alluminio estruso 30x19 (vedi disegno pag. 38)

larghezza min consigliata 600 mm / larghezza max consigliata max 2500 mm\*

certificazione antieffrazione: fino a 1600 mm in L max con kit catenaccioli

certificazione antieffrazione: fino a 2000 mm in L max con terminale da 8 cm dotato di defender e serratura manuale con chiave

utilizzare rulli ottagonali con spessore da 8/10 - 10/10 - 12/10

i cassonetti devono avere un  $\varnothing$  diametro interno maggiore di 20 mm rispetto al diametro di avvolgimento del telo

per pesi superiori ai 69 kg utilizzare rullo da  $\varnothing$  70 mm

per il fissaggio delle guide in alluminio utilizzare viti a testa svasata piana

\* per misure superiori a quella indicata si consiglia l'uso di un pilastro centrale per accoppiamento guide



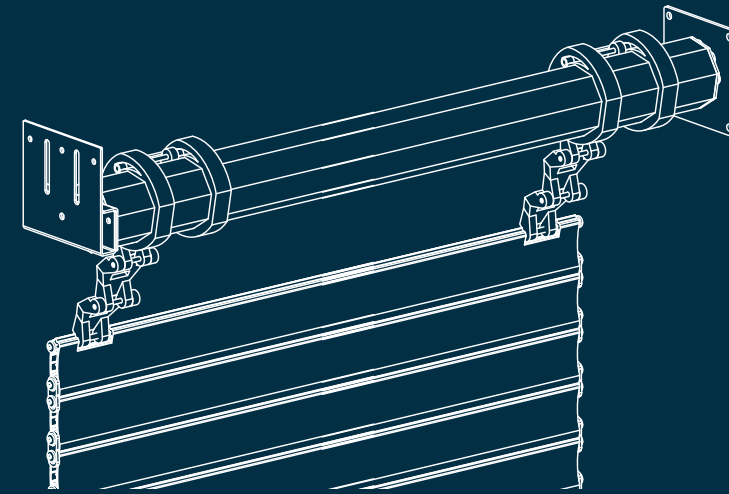
## DOTAZIONE DI SERIE e OPTIONAL



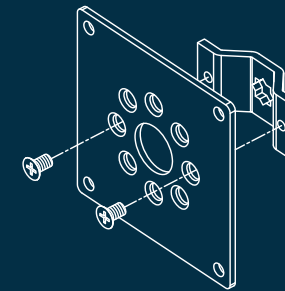
ATTENZIONE:

\*\*

accessorio obbligatorio per l'ottenimento della certificazione antieffrazione

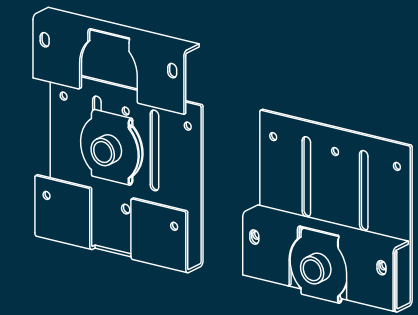


**KIT ANTISOLLEVAMENTO\*\***



**SUPPORTO PIÙ STAFFA OMEGA PER PERNO QUADRO LATO MOTORE\*\***

DI PRODUZIONE GRUPPO ESSE

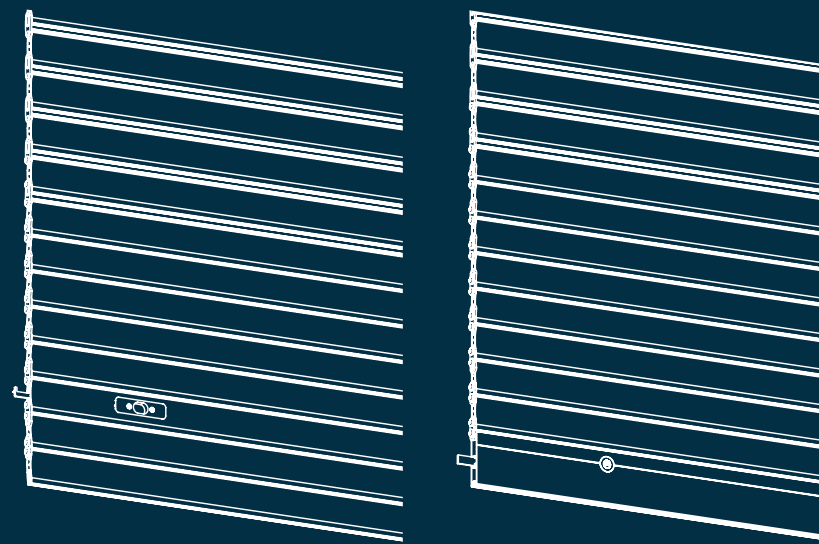


**SUPPORTO STAFFA PER ATTACCO LATO CALOTTA\*\***

DI PRODUZIONE GRUPPO ESSE

PATENT

0001327560  
0001394469



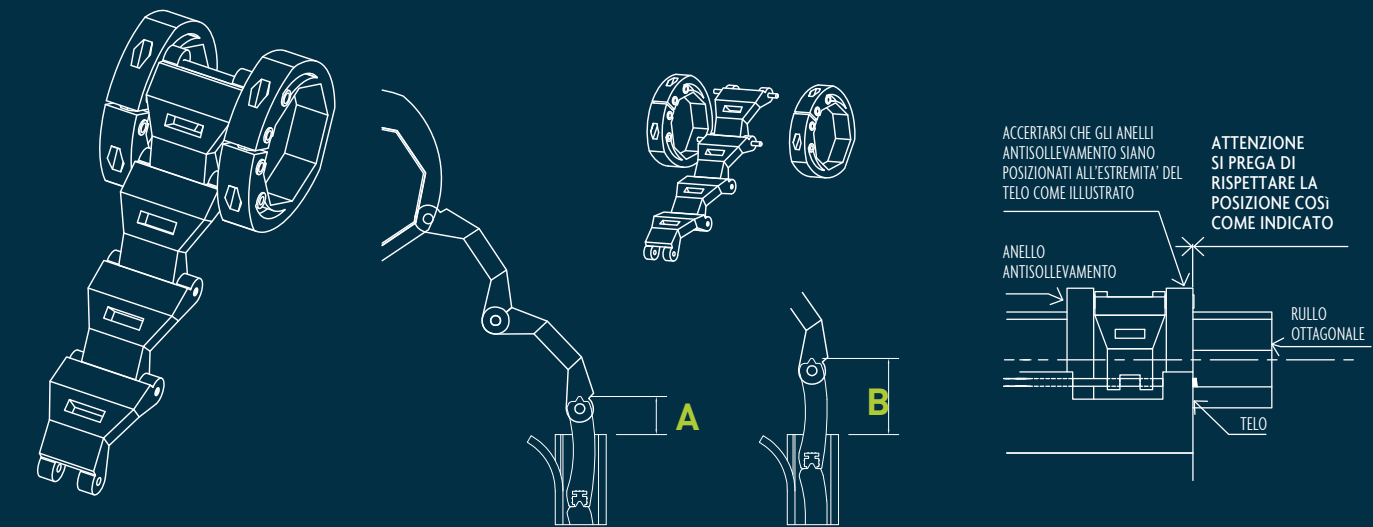
**CATENACCIOLI\*\***

certificazione antieffrazione: fino a 1600 mm in L max con kit catenaccioli

### OPTIONAL

**SERRATURA MANUALE CON CHIAVE DOTATA DI DEFENDER\*\***

certificazione antieffrazione: fino a 2000 mm in L max con terminale da 8 cm dotato di defender e serratura manuale con chiave



**DETTAGLIO TECNICO**

**INSTALLAZIONE KIT ANTISOLLEVAMENTO**

> il profilo di alluminio del telo può uscire dalla guida al massimo di 1/3 della sua altezza (A) ma non oltre i 2/3 della stessa (B)

**INSTALLAZIONE CORRETTA DEGLI ANELLI**

ACCERTARSI CHE GLI ANELLI ANTISOLLEVAMENTO SIANO POSIZIONATI ALL'ESTREMITÀ DEL TELO COME ILLUSTRATO

ATTENZIONE SI PREGA DI RISPETTARE LA POSIZIONE COSÌ COME INDICATO

ANELLO ANTISOLLEVAMENTO

RULLO OTTAGONALE

TELO



**CLASSE RC 4**  
IN ACCORDO CON GLI STANDARD EUROPEI  
UNI EN 1627:2011  
UNI EN 1628:2011  
UNI EN 1630:2011



**THORAX** **FastBlind**  
tapparella blindata

19 Kg/mq

2 cm

**FastBlind ideale per garantire luminosità e sicurezza, non richiede lavori di muratura per l'installazione, è il prodotto perfetto per lavori di ristrutturazione.**

L'azionamento avviene tramite comando a uomo presente (pulsantiera a muro), lo stesso potrebbe essere gestito anche con sistemi domotici (motorizzazione radio e/o motorizzazione cablata con l'ausilio di apposite centraline).



### 1 TAPPARELLA BLINDATA

in classe antieffrazione RC4 pratica e versatile.



### 2 OSCURANTE

completamente chiusa garantisce alta sicurezza e oscuramento totale.



### 3 FRANGISOLE

grazie allo spazio di 2 cm tra una doga e l'altra consente una buona, illuminazione degli ambienti senza sollevare il telo.

## INSTALLAZIONE SENZA INTERVENTI E RIPRISTINI MURARI

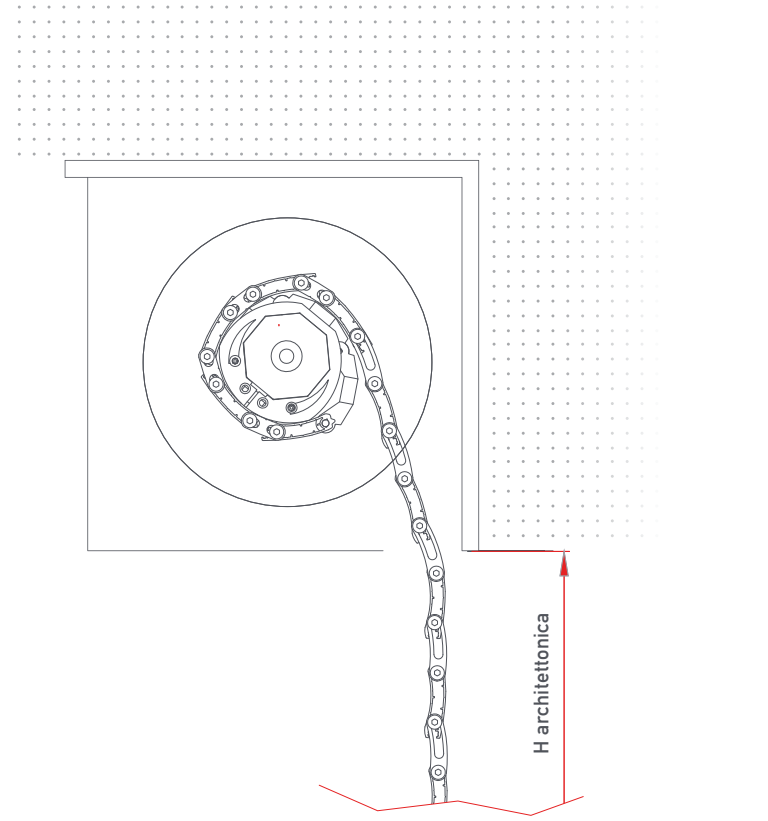
Inserimento nel cassonetto e scorrimento nelle guide tapparella esistenti.





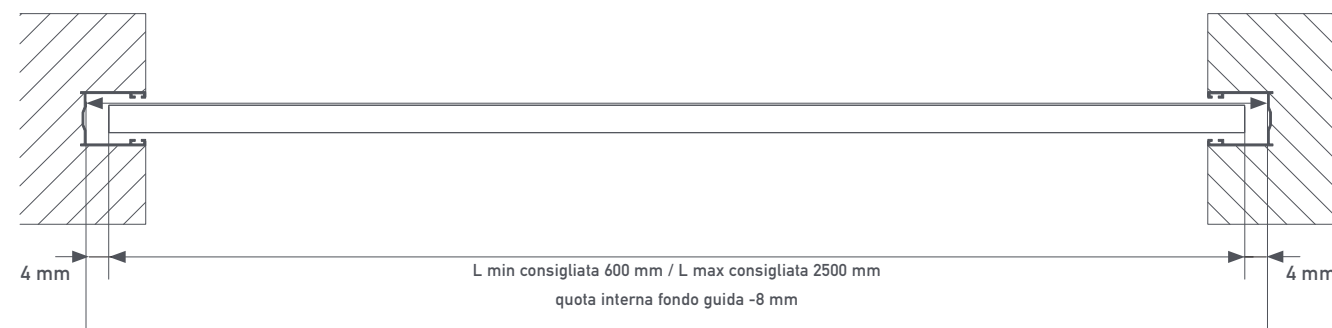
**rilievo misure altezza**

altezza architettonica + 100 mm = misura finita telo



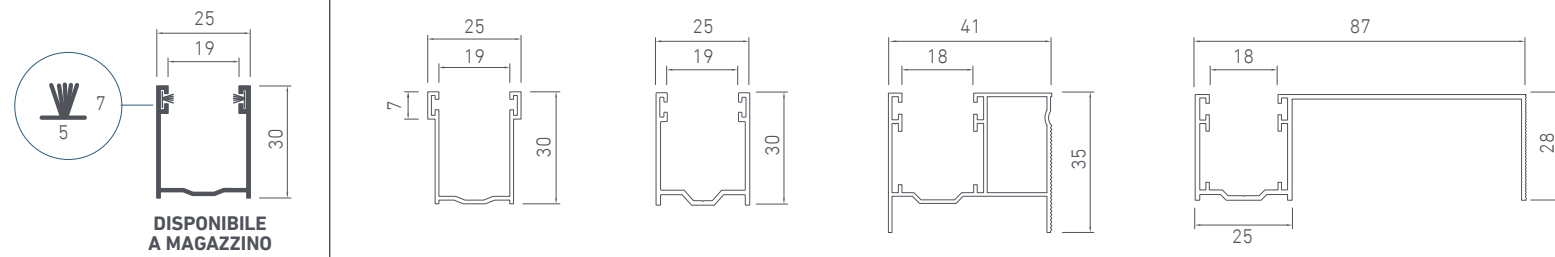
**rilievo misure larghezza**

quota interna fondo guida - 8 mm = misura finita telo



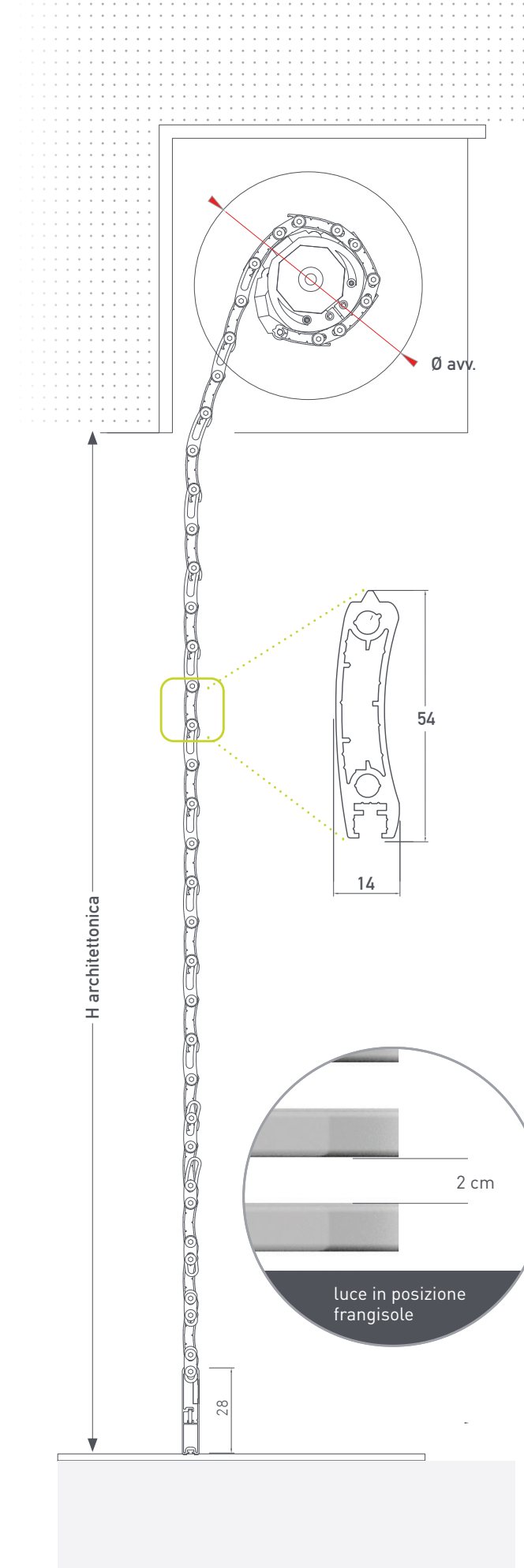
**guide commerciali consigliate reperibili sul mercato**

OPTIONAL



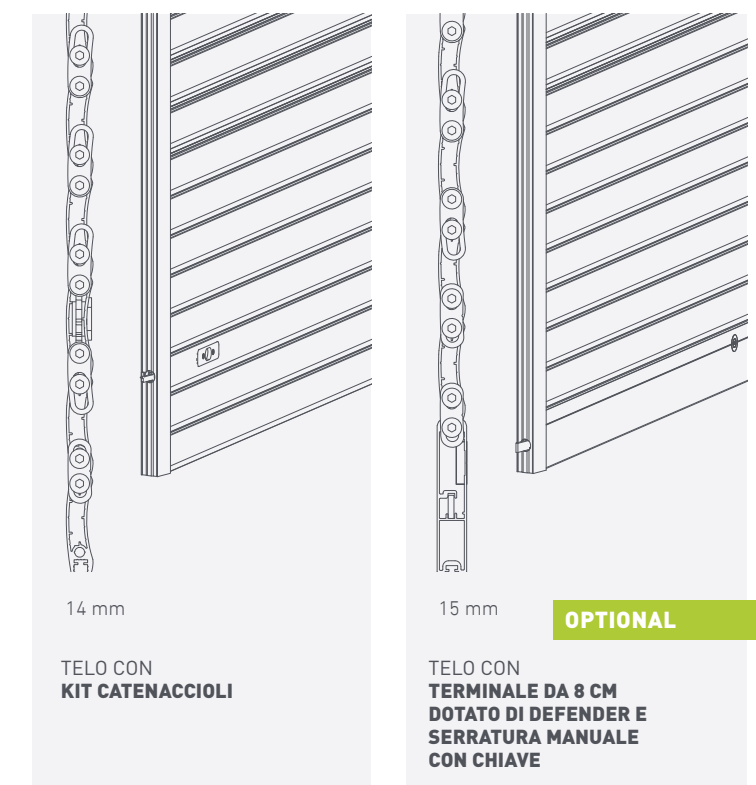
DISPONIBILE A MAGAZZINO

N.B.: può essere montata su guide tradizionali, anche da sostituzione, utilizzando la guarnizione adeguata.



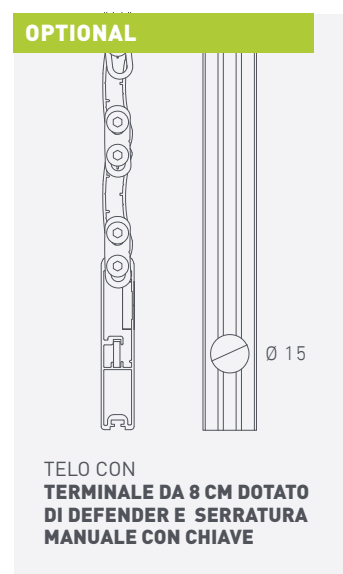
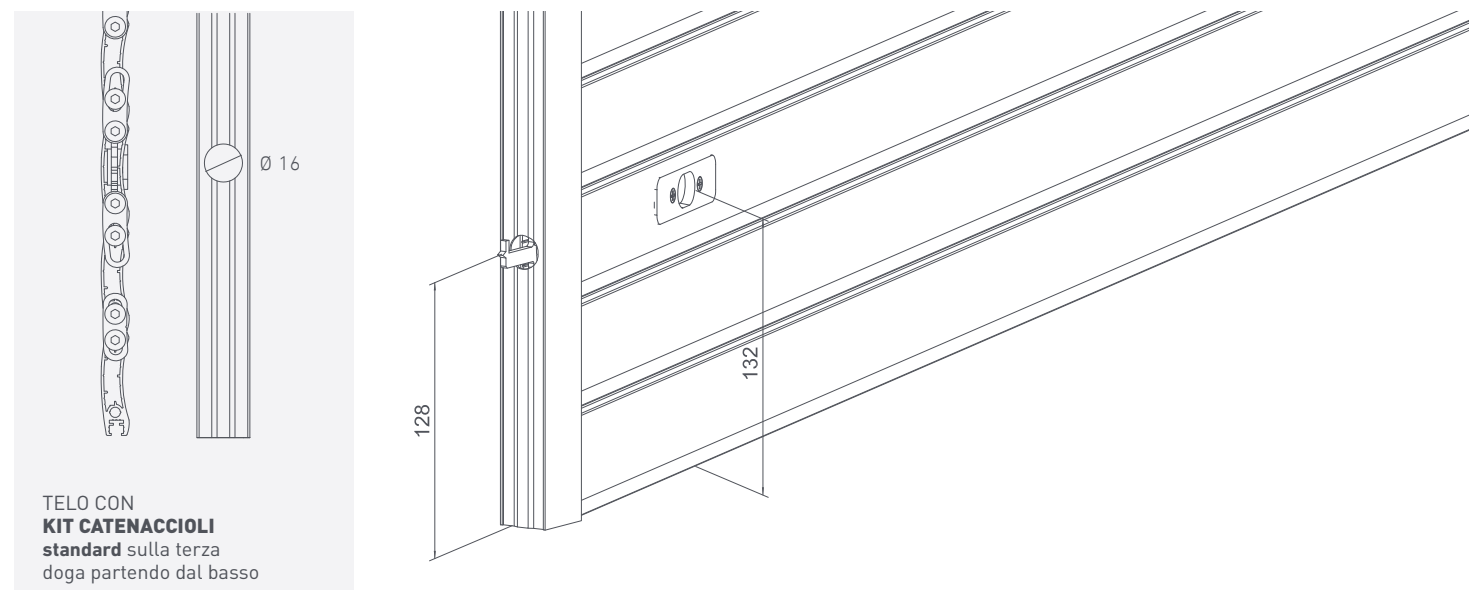
**Ø DI AVVOLGIMENTO TELO**  
misure espresse in cm

H arch.	ingombro telo rullo Ø60	ingombro telo rullo Ø70
80	21	22
90	21	22
100	21	22
110	21	22
120	21	22
130	21	22
140	22	23
150	23	24
160	23	24
170	24	25
180	24	25
190	24,5	25,5
200	24,5	25,5
210	25	26
220	25,5	26,5
230	25,5	26,5
240	25,5	26,5
250	26	27
260	26	27
270	26,5	27,5
280	26,7	27,7
290	27	28
300	27	28





**CLASSE RC 4**  
IN ACCORDO CON GLI STANDARD EUROPEI  
UNI EN 1627:2011  
UNI EN 1628:2011  
UNI EN 1630:2011



#### note

guide da noi consigliate in alluminio estruso 30x19 (vedi disegno pag. 46)

larghezza min consigliata 600 mm / larghezza max consigliata max 2500 mm\*

certificazione antieffrazione: fino a 1600 mm in L max con kit catenaccioli

certificazione antieffrazione: fino a 2000 mm in L max con terminale da 8 cm dotato di defender e serratura manuale con chiave

utilizzare rulli ottagonali con spessore da 8/10 - 10/10 - 12/10

i cassonetti devono avere un  $\varnothing$  diametro interno maggiore di 20 mm rispetto al diametro di avvolgimento del telo

per pesi superiori ai 69 kg utilizzare rullo da  $\varnothing$  70 mm

per il fissaggio delle guide in alluminio utilizzare viti a testa svasata piana

\* per misure superiori a quella indicata si consiglia l'uso di un pilastro centrale per accoppiamento guide

#### potenza nominale motori non in dotazione

H (mm)	L (mm)																	
	800	900	1000	1100	1200	1300	1400	1500	1600	1700	1800	1900	2000	2100	2200	2300	2400	2500
100	30	30	30	30	30	30	30	30	30	30	30	30	30	40	40	40	40	40
110	30	30	30	30	30	30	30	30	30	30	30	40	40	40	40	40	40	40
120	30	30	30	30	30	30	30	30	30	40	40	40	40	40	40	40	40	50
130	30	30	30	30	30	30	30	40	40	40	40	40	40	40	40	40	40	50
140	30	30	30	30	30	30	40	40	40	40	40	40	40	40	40	40	50	50
150	30	30	30	30	30	40	40	40	40	40	40	40	40	40	40	40	50	65
160	30	30	30	30	40	40	40	40	40	40	40	40	40	40	40	50	50	65
170	30	30	30	40	40	40	40	40	40	40	40	40	50	50	50	50	65	65
180	30	30	40	40	40	40	40	40	40	40	40	50	50	50	50	65	65	65
190	30	40	40	40	40	40	40	40	40	40	50	50	50	50	65	65	65	65
200	30	40	40	40	40	40	40	40	40	50	50	50	50	65	65	65	65	65
210	30	40	40	40	40	40	40	40	50	50	50	50	65	65	85	85	85	85
220	30	40	40	40	40	40	40	50	50	50	50	65	65	85	85	85	85	85
230	40	40	40	40	40	40	40	50	50	50	65	65	85	85	85	85	85	85
240	40	40	40	40	40	40	50	50	50	65	65	85	85	85	85	85	85	85
250	40	40	40	40	40	50	50	50	65	65	85	85	85	85	85	85	100	100
260	40	40	40	40	50	50	50	65	65	85	85	85	85	85	100	100	100	100
270	40	40	40	40	50	50	65	65	65	85	85	85	85	100	100	100	100	100
280	40	40	40	50	50	50	65	65	85	85	85	85	85	100	100	100	100	100
290	40	40	50	50	50	65	65	85	85	85	85	85	100	100	100	120	120	120
300	40	40	50	50	50	65	65	85	85	85	85	100	100	100	100	120	120	120

**n.b.:** - Thorax FastBlind non necessita di motori a 3 finecorsa

- le potenze indicate in Nm sono nominali, per le potenze effettive fare riferimento alle potenze dichiarate dal costruttore del motore

- La tabella è puramente orientativa, possono intervenire variazioni secondo le condizioni di installazione.

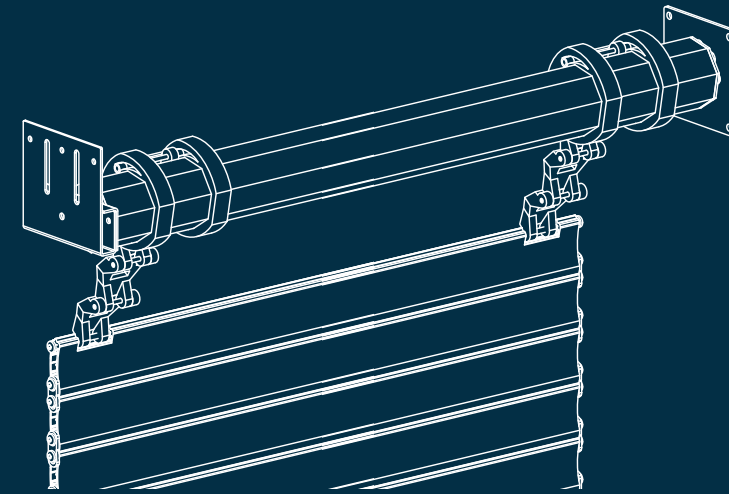


## DOTAZIONE DI SERIE e OPTIONAL

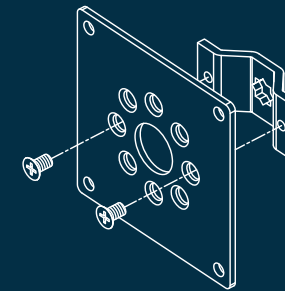


ATTENZIONE:

\*\*  
accessorio obbligatorio per l'ottenimento della certificazione antieffrazione

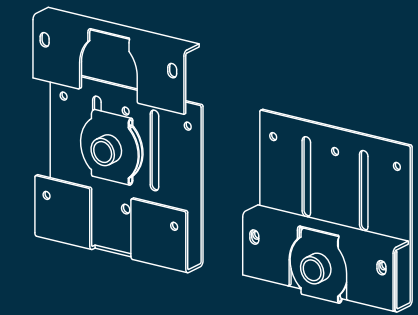


**KIT ANTISOLLEVAMENTO\*\***



**SUPPORTO PIÙ STAFFA OMEGA PER PERNO QUADRO LATO MOTORE\*\***

DI PRODUZIONE GRUPPO ESSE

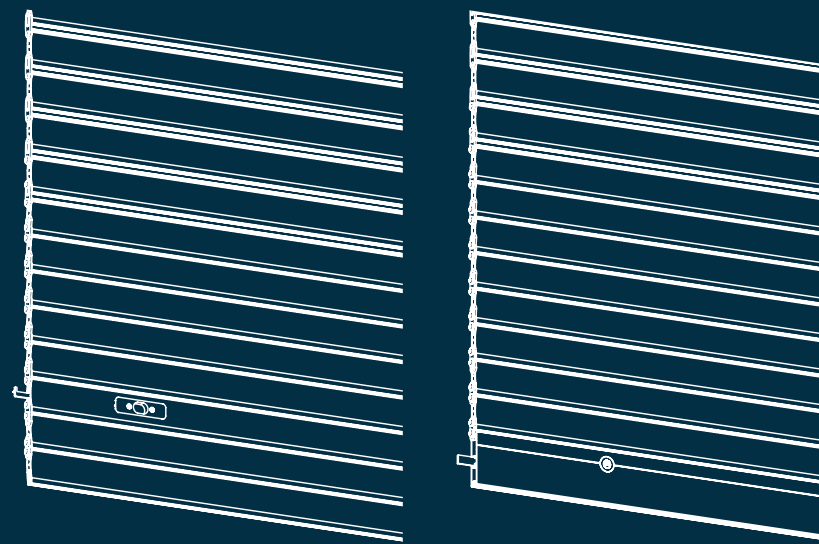


**SUPPORTO STAFFA PER ATTACCO LATO CALOTTA\*\***

DI PRODUZIONE GRUPPO ESSE

PATENT

0001327560  
0001394469



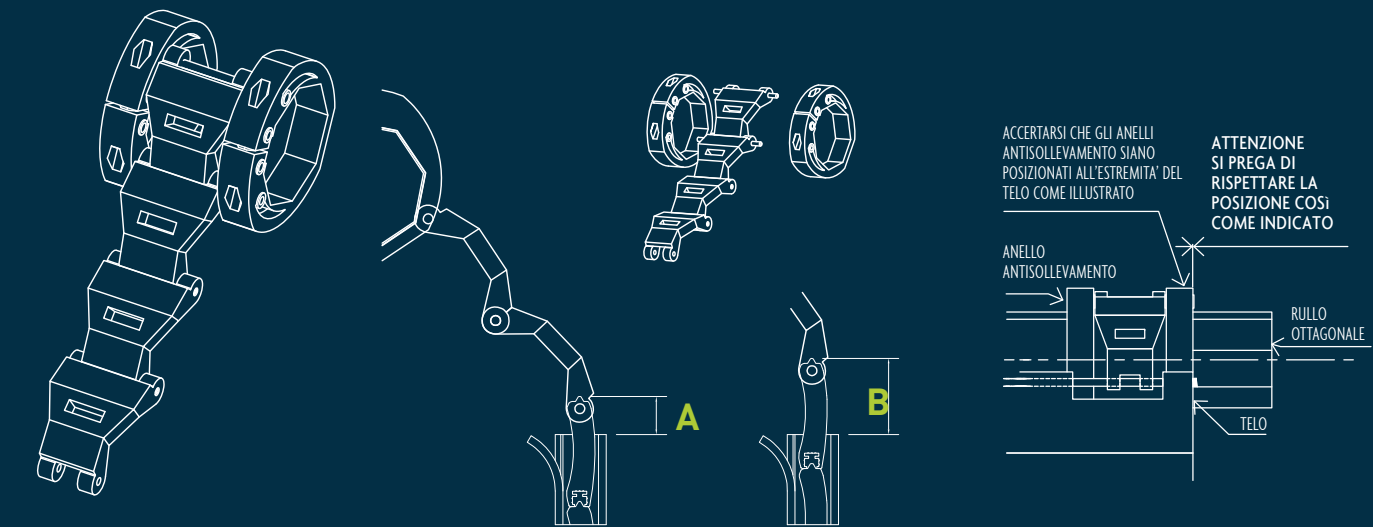
**CATENACCIOLI\*\***

certificazione antieffrazione: fino a 1600 mm in L max con kit catenaccioli

### OPTIONAL

**SERRATURA MANUALE CON CHIAVE DOTATA DI DEFENDER\*\***

certificazione antieffrazione: fino a 2000 mm in L max con terminale da 8 cm dotato di defender e serratura manuale con chiave



**DETTAGLIO TECNICO**

**INSTALLAZIONE KIT ANTISOLLEVAMENTO**

> il profilo di alluminio del telo può uscire dalla guida al massimo di 1/3 della sua altezza (A) ma non oltre i 2/3 della stessa (B)

**INSTALLAZIONE CORRETTA DEGLI ANELLI**

ACCERTARSI CHE GLI ANELLI ANTISOLLEVAMENTO SIANO POSIZIONATI ALL'ESTREMITÀ DEL TELO COME ILLUSTRATO

ATTENZIONE SI PREGA DI RISPETTARE LA POSIZIONE COSÌ COME INDICATO

ANELLO ANTISOLLEVAMENTO

RULLO OTTAGONALE

TELO